



SOLUCIONES QUE TRABAJAN POR EL AGUA DEL FUTURO

FICHA TÉCNICA C-CB

CUCHARA BIVALVA



Tabla de contenido

CUCHARA BIVALVA C-CB	
DESCRIPCIÓN	3
CARACTERÍSTICAS DE CONSTRUCCIÓN	3
OPCIONES Y ACCESORIOS	3
ESPECIFICACIONES	4



Las imágenes, fotos, descripciones y dimensiones en este catálogo son netamente indicativas. Water Wise Services se reserva el derecho de hacer modificaciones a los modelos en cualquier momento sin aviso previo, en caso de que se considere pertinente mejorarlos o por cualquier otra motivación, sean constructivas o comerciales.

Los valores en las tablas son sólo indicativos. Water Wise Services se reserva el derecho de hacer modificaciones a las especificaciones técnicas y dimensionales en cualquier momento sin aviso previo en el caso de que se considere pertinente mejorarlos o por cualquier otra motivación, sean constructivas o comerciales. Los valores de caudal también son indicativos y deben verificarse según la aplicación.

Documento controlado:

WWS-FT-C-CB-001-R000

Elaborado por:

J.A

Fecha de creación:

6/1/2026

Revisado por:

J.P

Fecha de revisión:

30/1/2026



<https://waterwises.com/>

Página:

2

PUENTE LONGITUDINAL DESARENADOR PARA TANQUE RECTANGULAR E-PBA

DESCRIPCIÓN

La cuchara bivalva electrohidráulica es un equipo sumergible diseñado para extraer sólidos, arenas y lodos en pozos, estaciones de bombeo y plantas de tratamiento de aguas. Su apertura y cierre se realizan mediante cilindros hidráulicos de doble efecto, pudiendo configurarse con dos cilindros independientes (uno por cada valva) o con un único cilindro central que sincroniza ambas valvas. Operando con gran fiabilidad hasta 25 metros de profundidad. el accionamiento es completamente electrohidráulico, con motor eléctrico y bomba integrada, sin necesidad de sistemas hidráulicos externos. Esto garantiza una instalación sencilla, de bajo mantenimiento y de alta seguridad operativa.



CARACTERÍSTICAS DE CONSTRUCCIÓN

CONCEPTO	ESPECIFICACIÓN
Estructura y cuerpo	Construcción modular diseñada para condiciones sumergidas y ambientes agresivos. Fabricados en acero al carbono, con opción en acero galvanizado o acero inoxidable según requerimientos del proyecto.
Valvas reforzadas	Valvas en acero estructural soldado; opción de refuerzo con chapas MAXDUR (acero de alta resistencia al desgaste) para aplicaciones abrasivas. Incorporan orificios de escurrido que facilitan el drenaje previo a la descarga.
Sistema hidráulico integrado	Cilindros hidráulicos de doble efecto, diseño sumergible, con vástagos cromados y rectificadas y amortiguación trasera. Motor y bomba hidráulica alojados en cuerpo estanco, garantizando operación autónoma y compacta.
Esquemas superficiales	En acero al carbono: pintura epóxica tricapa (primer, base y acabado) con espesor total hasta 12 mils ($\approx 300 \mu\text{m}$). En acero inoxidable: acabado industrial o gratinado según requerimientos estéticos y funcionales.

OPCIONES DISPONIBLES

CONCEPTO	ESPECIFICACIÓN
Sistemas de operación	Botonera de control alámbrica con conexión directa desde el punto de mando o grúa; botonera inalámbrica (radio control) para mayor libertad de operación; control remoto con funciones de parada y arranque durante el ciclo de apertura y cierre.
Configuraciones hidráulicas	Opción de doble cilindro hidráulico, uno por cada valva, para movimiento sincronizado y uniforme; opción de cilindro hidráulico central con transmisión equilibrada de fuerza a ambas valvas mediante mecanismo interno.
Componentes adicionales	Peine de limpieza opcional adosado a una valva para remoción de sólidos; barra de sincronismo para asegurar cierre hermético, especialmente en configuraciones de doble cilindro; sistema de desconexión rápida para desacople del sistema de izaje; sensores de posición o apertura para monitoreo remoto o automatización del ciclo.
Montaje y soporte	Compatible con puente grúa, pórtico o pluma fija; montaje suspendido mediante gancho u orejetas de sujeción.

Documento controlado:

WWS-FT-C-CB-001-R000

Elaborado por:

J.A

Fecha de creación:

6/1/2026

Revisado por:

J.P

Fecha de revisión:

30/1/2026

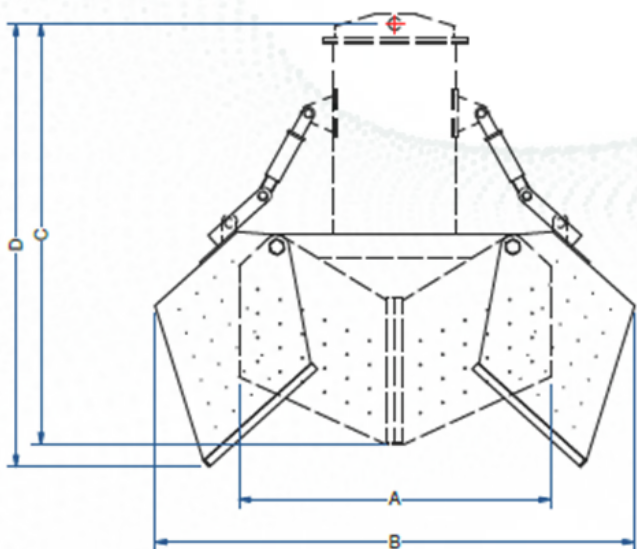


<https://waterwises.com/>

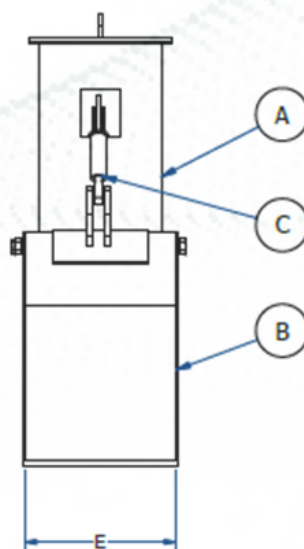
Página:

3

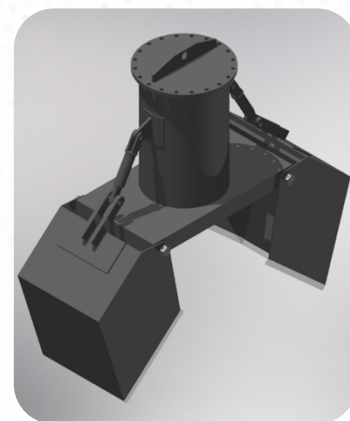
ESPECIFICACIONES CUCHARA BIVALVA DE DOBLE CILINDRO



VISTA FRONTAL
ESCALA 1/X



VISTA LATERAL DERECHA
ESCALA 1/X



C	SISTEMA HIDRÁULICO
B	VALVA
A	CUERPO PRINCIPAL
ITEM	DESCRIPCIÓN
LISTA DE MATERIALES	



+57 3107665112



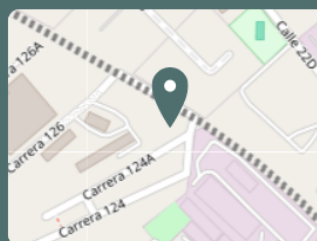
jm.pinedad@waterwises.com



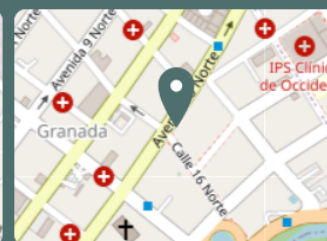
Cra 124a #18a-81, Bogotá, Colombia



Avenida 6 #14N 31 Oficina 501, Cali, Colombia



Bogotá



Cali



Documento controlado:

WWS-FT-C-CB-001-R000

Elaborado por:

J.A

Fecha de creación:

6/1/2026

Revisado por:

J.P

Fecha de revisión:

30/1/2026



<https://waterwises.com/>

Página:

4